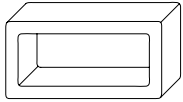


FERRÉS
CERÀMICA · GRES



Rectangular

Celosía / Sunbreaks

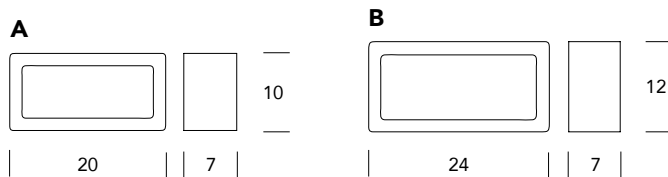


Rectangular

Dimensiones / Dimensions

Medidas / Size: **A** 20 x 10 x 7 cm; **B** 24 x 12 x 7 cm

Peso / Weight: **A** 1,23 kg; **B** 1,92 kg



Configuración / Configuration

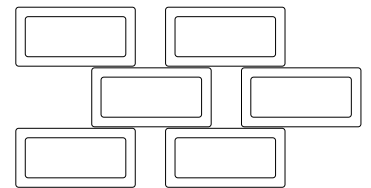
A Unidades / Units m² : 50

B Unidades / Units m² : 34

Var. 1



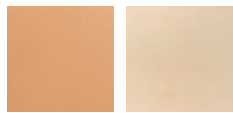
Var. 2



Material Cerámica / Ceramic

Acabados / Finishes

Terracota



Rojo 15

Arena 14

Esmaltado / Glaze



Blanco 23

Gris 12

Vidriado / Glaze



Paja 10

Amarillo 50

Amarillo 52

Beig 85

Tabaco 16

Marrón 95

Negro 13



Rojo 24

Rojo 92

Verde 28

Verde 31

Azul 62

Azul 64

Azul 43

La medida de la celosía puede sufrir una variación de 2-4mm según tipo de arcilla o acabado. Por este motivo se recomienda no realizar ningún montaje previo para insertar la celosías hasta recibir las en obra.

The measure of the lattice can undergo a variation of 2-4mm depending on the type of clay or finish. For this reason, it is recommended not to carry out any previous assembly to insert the lattices until they are received on site.

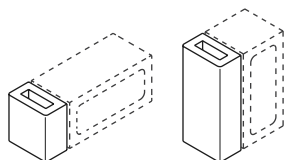
Puede que haya ligeras variaciones entre piezas del mismo color o de diferentes colores.

There may be slight variations among pieces of the same color or different colors.

⊕ Celosía Rectangular **A** compatible con los Corners - elementos finales o en esquina que conectan la celosía para configurar biombos, muros exentos y barandas. Más información consultar la Ficha Técnica de Corners.

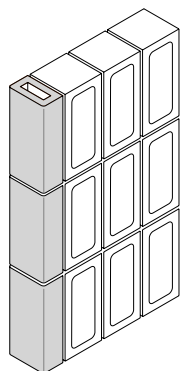
Rectangular **A** lattice compatible with the Corners - end or corner elements that connect the lattice to form screens, free-standing walls and railings. For more information see Corner's Technical Sheet.

Corner Final

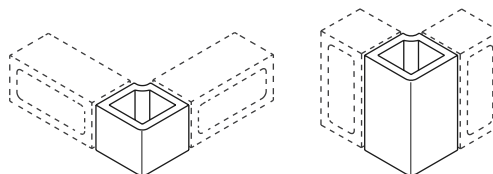


Dimensiones / Dimensions

Medidas / Size:
7 x 10 cm / 7 x 20 cm

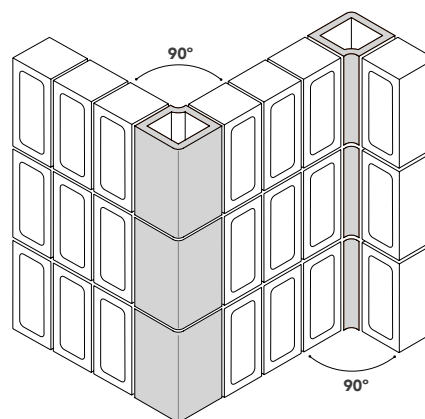


Corner Angle 90



Dimensiones / Dimensions

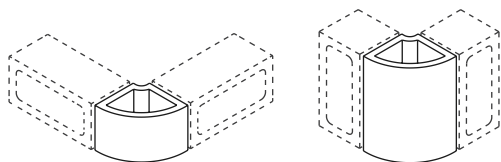
Medidas / Size:
7 x 10 cm / 7 x 20 cm



⊕ Celosía Rectangular **A** compatible con los Corners - elementos finales o en esquina que conectan la celosía para configurar biombos, muros exentos y barandas. Más información consultar la Ficha Técnica de Corners.

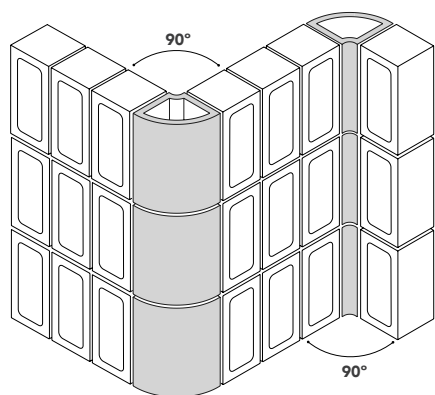
Rectangular **A** lattice compatible with the Corners - end or corner elements that connect the lattice to form screens, free-standing walls and railings. For more information see Corner's Technical Sheet.

Corner Arc 90

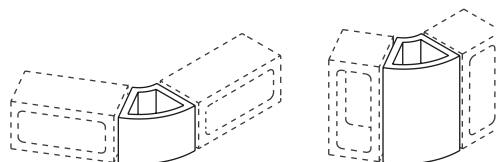


Dimensiones / Dimensions

Medidas / Size:
7 x 10 cm / 7 x 20 cm

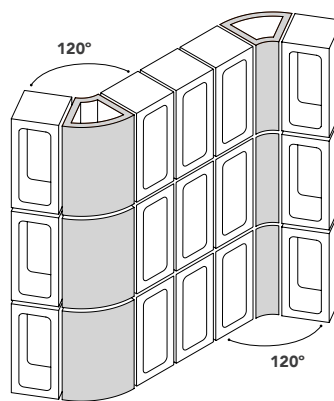
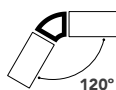


Corner Arc 120



Dimensiones / Dimensions

Medidas / Size:
7 x 10 cm / 7 x 20 cm



Información general

La colección que presentamos en este catálogo recoge una gran variedad de piezas cerámicas vidriadas para diferentes usos y en diferentes formatos y colores. La base utilizada es una mezcla de arcillas existentes en la zona, hecho que les confiere una resistencia y unas propiedades singulares para el extrusionado y la monococción. La extensa gama de colores se obtiene a partir de las propias arcillas y de óxidos aplicados conjuntamente con un barniz único por su transparencia y fluidez, lo que le otorga a la superficie de las piezas un aspecto y una textura parecidos al vidrio. La transparencia de la superficie y la calidad inalterable lograda por los colores a una temperatura superior a los 1000º, dan un carácter cálido y luminoso a los ambientes revestidos con vidriado. Sorprende la compatibilidad entre los diferentes colores, lo que permite las aplicaciones más diversas y las combinaciones más imaginativas, en una conjunción siempre armónica y agradable.

Dimensiones - Cuarteado*

Todas las dimensiones son aproximadas. Puede que haya ligeras variaciones entre piezas del mismo color o de colores diferentes. Se recomienda una junta de 6 a 10 mm. Por lo general, en una misma pieza hay variaciones de color y de masa. Algunas piezas pueden presentar pequeñas grietas, en la superficie vidriada. Se trata del cuarteado, característica natural de las piezas vidriadas y no afecta en ningún aspecto ni a la calidad ni al resultado. Las variaciones en las dimensiones, en la uniformidad o en los tonos jamás deberían ser consideradas como defectos de producción. El color o tono de los accesorios o artículos complementarios puede que sea diferente al de las baldosas.

Colocación

Las piezas que se colocan en zonas húmedas, deberían colocarse con una junta impermeable, a fin de evitar las infiltraciones de agua y la formación de humedades en el interior de las cerámica.

Instrucciones generales para la colocación de celosías cerámicas

Como norma general, hay que replantear la colocación de las celosías a partir de una retícula de dimensiones máximas de 320x320 cm.

Entre módulos de celosías hay que establecer una junta de dilatación. La unión entre celosías se puede hacer con mortero de cemento portland y arena fina cribada de dosificación 1:3 o bien utilizando resinas adhesivas de poliuretano tipo "Sikaflex".

Para la aplicación de las celosías en fachada, como muro ventilado o muro cortina, es recomendable la utilización de anclajes inoxidables tipos "Murfor", (tal y cómo se representa en la imagen adjunta), tanto a las hiladas horizontales como verticales.

Para cada caso, será imprescindible el asesoramiento estructural de un especialista.

Rayaduras

Hay que tener en cuenta que, con el tiempo, todas las superficies vidriadas muestran señales de desgaste o rayaduras. La mayoría de colores son muy brillantes y, por lo tanto, no están recomendados para lugares en los que se verán sometidos a un uso o desgaste considerable. Es muy importante prestar atención en el momento de la colocación, para evitar golpes y rayaduras.

Ácidos

La comida y otros ácidos pueden deteriorar la superficie vidriada y mancharla, si se dejan sobre ella durante tiempo. La mejor forma de prevenir el problema es limpiar cuanto antes los líquidos o productos de esta naturaleza.

Muestras

Puesto que todas las piezas varían de un lote a otro, el material suministrado, puede ser diferente de la muestra original. Una sola muestra puede que no sea representativa. Por lo tanto, aconsejamos que se utilicen diferentes piezas representativas a fin de determinar las variaciones de color antes de tomar una decisión definitiva.

Límites de responsabilidad

La empresa Cerámica Ferrés, SA, no acepta ninguna responsabilidad por la mala colocación y/o el mal mantenimiento del material. Es responsabilidad del cliente asegurarse de que el producto sea el adecuado para cada situación o área de aplicación concreta. No damos ninguna garantía, ni implícita ni explícita, relativa a la resistencia a la abrasión ni al desplazamiento de los materiales, ni por los procedimientos de mantenimiento.



Características técnicas

Terracota — Rojo 15

Absorción Agua
UNE – EN ISO 10545-3:1997 10% -13%

Resistencia a la Helada
UNE – EN ISO 10545-12:1997 Resiste

Resistencia Agentes Químicos / Ácidos y bases alta concentración
UNE – EN ISO 10545-13:2017

Productos de limpieza y sales para piscina UA
Ácidos y bases baja concentración ULA
Ácidos y bases altaconcentración UHA

Resistencia a la Abrasión
UNE - EN ISO 10545-7:1999 Cumple

Terracota — Arena 14

Absorción Agua
UNE – EN ISO 10545-3 : 1997 14,03%

Dilatación Térmica Lineal
UNE – EN ISO 10545 – 8 : 2014
Sentido longitudinal 5,2x10⁻⁶/°C
Sentido transversal 5,9x10⁻⁶/°C

Resistencia a la Helada No se observan defectos

Vidriada

Absorción Agua
UNE - EN ISO 10545-3:1997 MEDIA 13%

Resistencia a la Helada
UNE - EN ISO 10545-12:1997
Todos los colores resisten a la prueba excepto color marron y rojo: despues de 100 ciclos +5°C/-5°C aparece fisura.

Resistencia Agentes Químicos / Ácidos y bases alta concentración
UNE - EN ISO 10545-13:2017

Productos de limpieza y sales para piscina GA
Ácidos y bases baja concentración GLA
Ácidos y bases altaconcentración GHA

Resistencia a la Abrasión Superficial
UNE - EN ISO 10545-7:1999 PEI CLASE 1-2 según color

Dilatación Térmica Lineal
UNE - EN ISO 10545-8:2014 6x10⁻⁶/°C

Resistencia al Cuarteo* (*Leer información cuarteado*)
UNE - EN ISO 10545-11:1997 No se aprecia ningún defecto

General Information

The collection presented in this catalog includes a wide variety of glazed ceramic pieces for various uses and in assorted sizes and colors. The base used is a mixture of clays from the area, giving them strength and unique properties for extrusion and single firing. The wide range of colors is derived from the clays themselves and from oxides applied together with a varnish unique for its transparency and smoothness, which gives the surface an appearance and texture similar to glass. The transparency of the surface and the unchanging quality achieved by the colors at a temperature above 1000° give a bright, warm personality to areas laid with glazed tile. The compatibility between different colors is surprising, which allows the most diverse applications and most imaginative combinations, always in a harmonious and pleasant combination.

Dimensions - Crazing*

All dimensions are approximate. There may be slight variations among pieces of the same color or different colors. A joint of 6–10 mm is recommended.

There are generally variations of color and mass within a single piece. Some pieces may have small cracks on the glazed surface. This is called crazing, which is a natural feature of glazed pieces and in no way affects either the quality or the result. Variations in dimensions, uniformity, or tone should never be considered manufacturing defects. The color or tone of accessories or supplementary items may be different from that of the tile.

Laying

Pieces laid in damp areas should have a waterproof joint to avoid water infiltration and the formation of moisture inside the ceramic.

Scratches

Keep in mind that all glazed surfaces show signs of wear and tear or scratches over time. Remember this when choosing tiles that will be used or applied in a specific place. Most colors are very bright and are therefore not recommended for places where they will be subject to considerable use or wear and tear. It is particularly important to pay attention when laying tiles to avoid hitting or scratching them.

Acids

Food and other acids can damage and stain the glazed surface if allowed to sit. The best way to prevent this problem is to clean up liquids or products of this nature as soon as possible.

Samples

Since all pieces vary from one batch to the next, the material provided may be different from the original sample. A single sample may not be representative. Therefore, we advise using various representative pieces to determine color variations before making a final decision.

Limitation of liability

The company Cerámica Ferrés, SA, does not accept any responsibility for poor laying and/or maintenance of the material. It is the customer's responsibility to ensure that the product is suitable for each situation or specific area of application. We do not offer any guarantee, either implicit or explicit, regarding resistance to abrasion, displacement of the materials, or maintenance procedures.

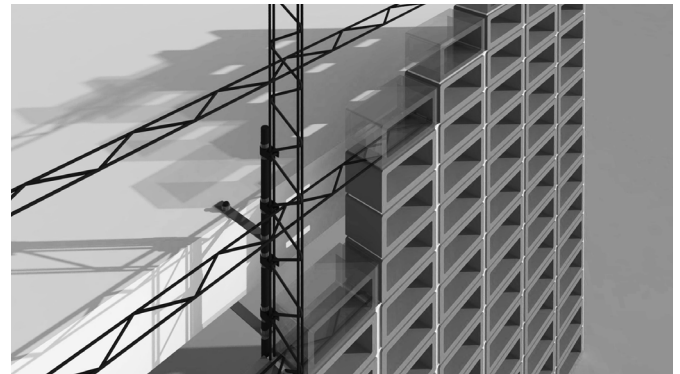
General instructions for an implementation of ceramic latticework

As a general rule, it is needed to do an stake out of work of the ceramic latticework for a squared maximal dimension of 320x320 cm.

Any module of such lattice should be separated by an expansion joint. The bond among ceramic elements composing the latticework can be done using portland cement mortar mixed with fine textured sand following a proportion 1:3 or using polyurethane elastic adhesives as could be "Sikaflex" compounds.

For any application of ceramic latticeworks as a ventilated wall or screen wall it is highly recommended to use stainless anchor attachments to the main structure as can be seeing into the attached detail showing a example in vertical and horizontal joints.

In any case, it will be always recommended the advice of an structural specialist.



Technical Specification

Terracota — Rojo 15

Water absorption
UNE-EN ISO 10545-3:1997 10%–13%

Frost resistance
UNE-EN ISO 10545-12:1997 RESISTS

Resistance to chemical agents / Acids and alkalis of high concentrations
UNE-EN ISO 10545-13:2017
Household chemicals and pool salts UA
Acids and alkalis of low concentrations ULA
Acids and alkalis of high concentrations UHA

Resistance to abrasion
UNE-EN ISO 10545-7:1999 COMPLIES

Terracota — Arena 14

Water absorption
UNE – En ISO 10545-3 : 1997 14,03%

Linear thermal expansion
UNE – EN ISO 10545 – 8 : 2014
Longitudinal direction 5,2x10⁻⁶/°C
Transversal direction 5,9x10⁻⁶/°C

Frost resistance No defects are observed

Glazed ceramic

Water absorption
UNE-EN ISO 10545-3:1997 13% AVERAGE

Frost resistance
UNE-EN ISO 10545-12:1997
All colors resist test except brown and red; cracks appear after 100 +5°C/-5°C cycles.

Resistance to chemical agents / Acids and alkalis of high concentrations
UNE-EN ISO 10545-13:2017
Household chemicals and pool salts GA
Acids and alkalis of low concentrations GLA
Acids and alkalis of high concentrations GHA

Resistance to surface abrasion
UNE-EN ISO 10545-7:1999 PEI RATING 1–2
Color dependent

Linear thermal expansion
UNE-EN ISO 10545-8:2014 6x10⁻⁶/°C

Crazing resistance* (See information on crazing)
UNE-EN ISO 10545-11:1997 No defects are observed