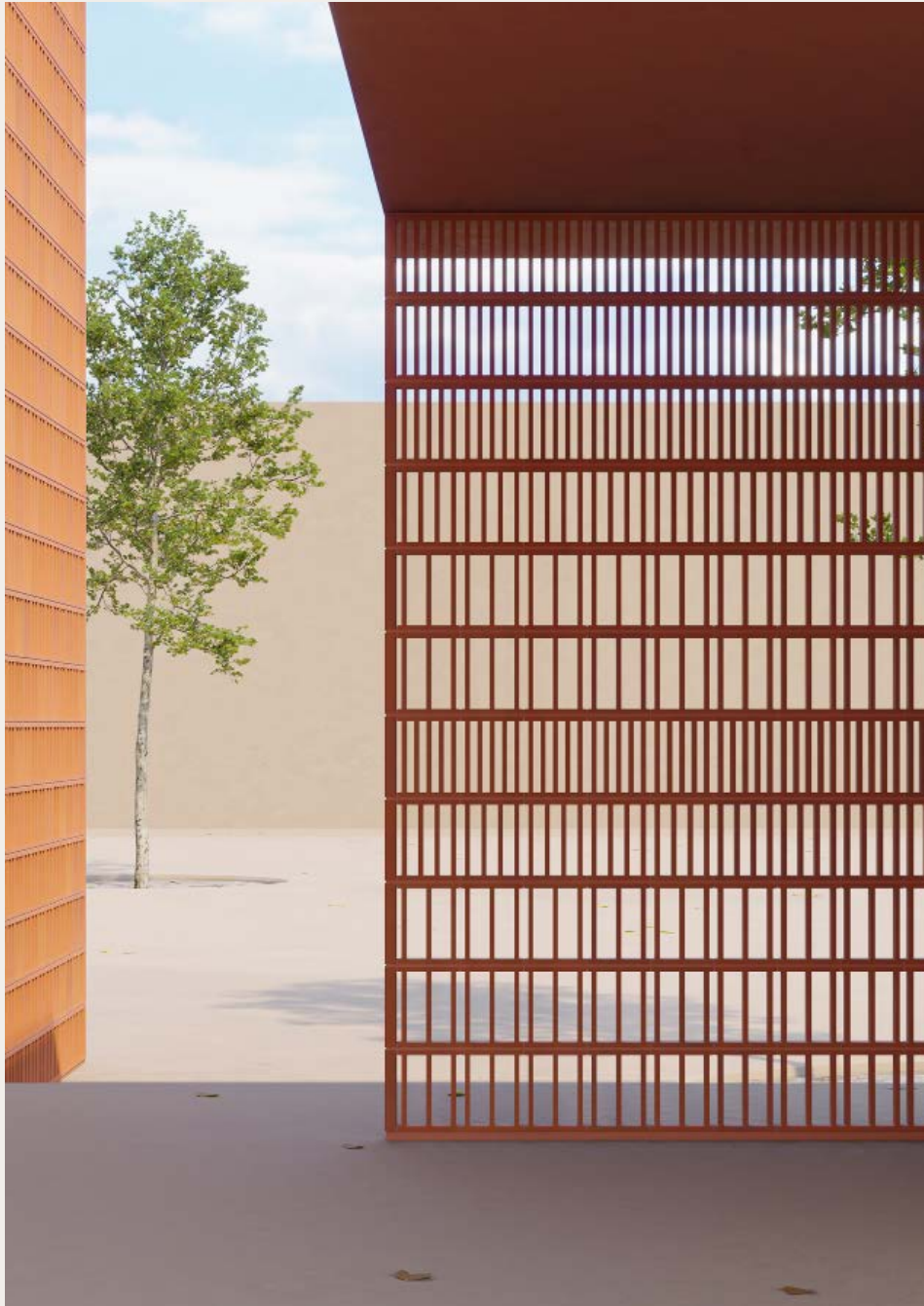


**FERRÉS**  
CERÀMICA · GRES



## **Empúries**

Celosía / Sunbreaks

# Empúries

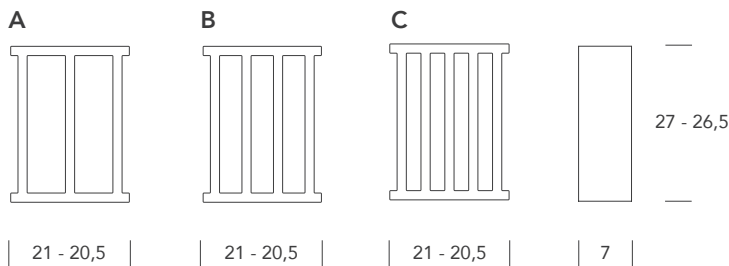
## Dimensiones / Dimensions

Debido a las características técnicas del material, las piezas fabricadas en Terracota Arena 14 varían ligeramente en dimensiones y peso.

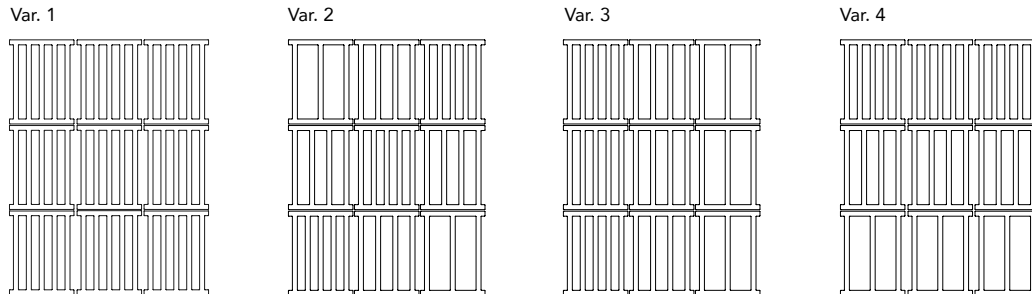
Due to the technical properties of the material, the pieces manufactured in Terracotta Arena 14 vary slightly in size and weight.

●  
Terracota Rojo 15  
Medidas / Size: 21 x 27x 7 cm  
Peso / Weight: **A** 2,50 kg; **B** 3 kg; **C** 3,50 kg

●  
Terracota Arena 14  
Medidas / Size: 20,5 x 26,5 x 7 cm  
Peso / Weight: **A** 2,70 kg; **B** 3,25 kg; **C** 3,70 kg



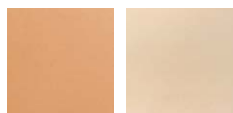
## Configuración / Configuration



## Material Cerámica / Ceramic

## Acabados / Finishes

Terracota



Rojo 15 | Arena 14

La medida de la celosía puede sufrir una variación de 2-4mm según tipo de arcilla o acabado. Por este motivo se recomienda no realizar ningún montaje previo para insertar la celosías hasta recibir las en obra.

**The measure of the lattice can undergo a variation of 2-4mm depending on the type of clay or finish. For this reason, it is recommended not to carry out any previous assembly to insert the lattices until they are received on site.**

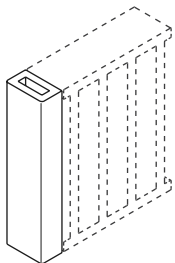
Puede que haya ligeras variaciones entre piezas del mismo color o de diferentes colores.

**There may be slight variations among pieces of the same color or different colors.**

⊕ Celosía compatible con los Corners - elementos finales o en esquina que conectan la celosía para configurar biombos, muros exentos y barandas. Más información consultar la Ficha Técnica de Corners.

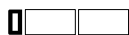
Lattice compatible with the Corners - end or corner elements that connect the lattice to form screens, free-standing walls and railings. For more information see Corner's Technical Sheet.

## Corner Final

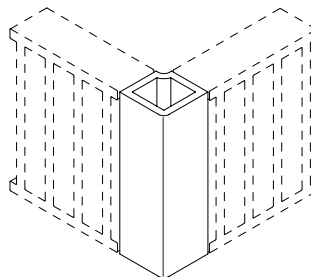


### Dimensiones / Dimensions

Medidas / Size:  
7 x 27 cm

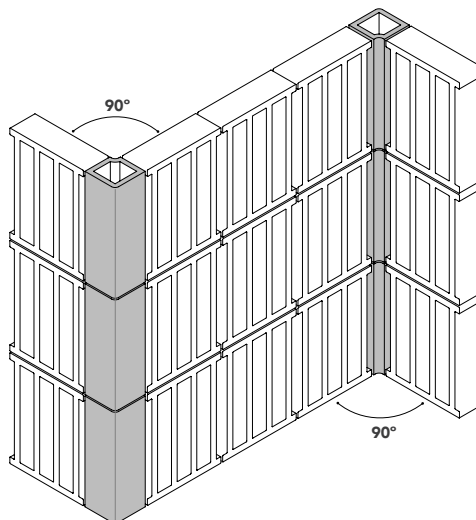
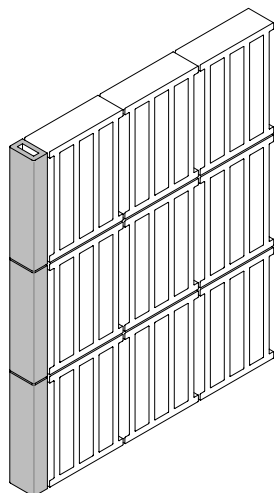


## Corner Angle 90



### Dimensiones / Dimensions

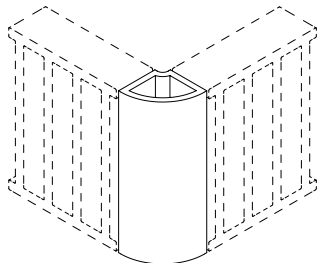
Medidas / Size:  
7 x 27 cm



⊕ Celosía compatible con los Corners - elementos finales o en esquina que conectan la celosía para configurar biombos, muros exentos y barandas. Más información consultar la Ficha Técnica de Corners.

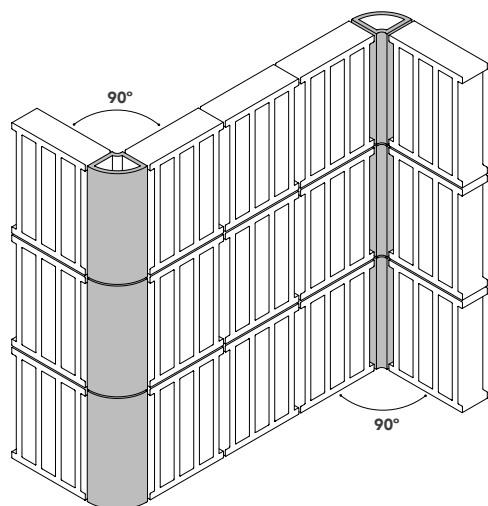
Lattice compatible with the Corners - end or corner elements that connect the lattice to form screens, free-standing walls and railings. For more information see Corner's Technical Sheet.

## Corner Arc 90

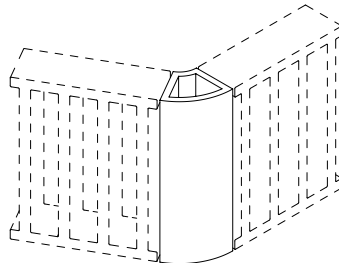


### Dimensiones / Dimensions

Medidas / Size:  
7 x 27 cm

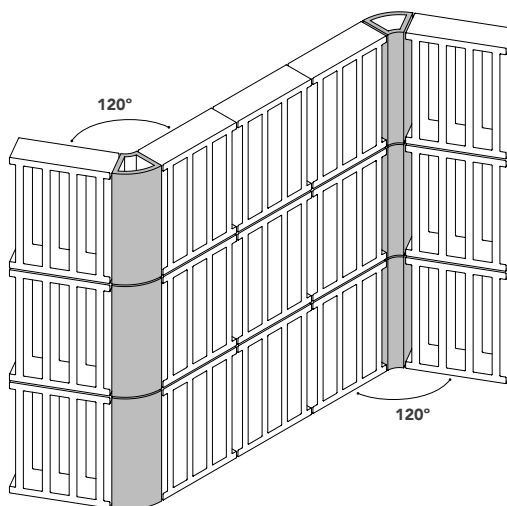
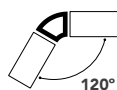


## Corner Arc 120



### Dimensiones / Dimensions

Medidas / Size:  
7 x 27 cm



## Información general

La base utilizada es una mezcla de arcillas existentes en la zona, hecho que les confiere una resistencia y unas propiedades singulares para el extrusionado y la monococción.

### Dimensiones

Todas las dimensiones son aproximadas. Puede que haya ligeras variaciones entre piezas del mismo color o de colores diferentes. Se recomienda una junta de 6 a 10 mm. Por lo general, en una misma pieza hay variaciones de color y de masa. Las variaciones en las dimensiones, en la uniformidad o en los tonos jamás deberían ser consideradas como defectos de producción. El color o tono de los accesorios o artículos complementarios puede que sea diferente al de las baldosas.

### Muestras

Puesto que todas las piezas varían de un lote a otro, el material suministrado, puede ser diferente de la muestra original. Una sola muestra puede que no sea representativa. Por lo tanto, aconsejamos que se utilicen diferentes piezas representativas a fin de determinar las variaciones de color antes de tomar una decisión definitiva.

### Colocación

Las piezas que se colocan en zonas húmedas, deberían colocarse con una junta impermeable, a fin de evitar las infiltraciones de agua y la formación de humedades en el interior de las baldosas. Para lograr un mayor efecto estético, se deberían mezclar las baldosas procedentes de cajas diferentes.

### Rayaduras

Hay que tener en cuenta que, con el tiempo, todas las superficies muestran señales de desgaste o rayaduras. Es muy importante prestar atención en el momento de la colocación, para evitar golpes y rayaduras. Las baldosas no están recomendadas para lugares en los que se verán sometidos a un uso o desgaste considerable.

### Ácidos

La comida y otros ácidos pueden deteriorar la superficie o mancharla, si se dejan sobre ella durante tiempo. La mejor forma de prevenir el problema es limpiar cuanto antes los líquidos o productos de esta naturaleza.

### Límites de responsabilidad

La empresa Cerámica Ferrés, SA, no acepta ninguna responsabilidad por la mala colocación y/o el mal mantenimiento del material. Es responsabilidad del cliente asegurarse de que el producto sea el adecuado para cada situación o área de aplicación concreta. No damos ninguna garantía, ni implícita ni explícita, relativa a la resistencia a la abrasión ni al desplazamiento de los materiales, ni por los procedimientos de mantenimiento.

## Instrucciones generales para la colocación de celosías cerámicas

Como norma general, hay que replantear la colocación de las celosías a partir de una retícula de dimensiones máximas de 320x320 cm.

Entre módulos de celosías hay que establecer una junta de dilatación. La unión entre celosías se puede hacer con mortero de cemento portland y arena fina cribada de dosificación 1:3 o bien utilizando resinas adhesivas de poliuretano tipo "Sikaflex".

Para la aplicación de las celosías en fachada, como muro ventilado o muro cortina, es recomendable la utilización de anclajes inoxidables tipos "Murfor", (tal y cómo se representa en la imagen adjunta), tanto a las hiladas horizontales como verticales.

Para cada caso, será imprescindible el asesoramiento estructural de un especialista.



## Características técnicas

### Terracota — Rojo 15

Absorción Agua  
UNE – EN ISO 10545-3:1997 10% -13%

Resistencia a la Helada  
UNE – EN ISO 10545-12:1997 Resiste

Resistencia Agentes Químicos / Ácidos y bases alta concentración  
UNE – EN ISO 10545-13:2017

Productos de limpieza y sales para piscina	UA
Ácidos y bases baja concentración	ULA
Ácidos y bases altaconcentración	UHA

Resistencia a la Abrasión  
UNE - EN ISO 10545-7:1999 Cumple

### Terracota — Arena 14

Absorción Agua  
UNE – EN ISO 10545-3 : 1997 14,03%

Dilatación Térmica Lineal  
UNE – EN ISO 10545 – 8 : 2014

Sentido longitudinal	5,2x10 <sup>-6</sup> /°C
Sentido transversal	5,9x10 <sup>-6</sup> /°C

Resistencia a la Helada No se observan defectos

## General Information

The base used is a mixture of clays from the area, giving them strength and unique properties for extrusion and single firing.

### Dimensions

All dimensions are approximate. There may be slight variations among pieces of the same color or different colors. A joint of 6–10 mm is recommended. There are generally variations of color and mass within a single piece. Variations in dimensions, uniformity, or tone should never be considered manufacturing defects. The color or tone of accessories or supplementary items may be different from that of the tile.

### Samples

Since all pieces vary from one batch to the next, the material provided may be different from the original sample. A single sample may not be representative. Therefore, we advise using various representative pieces to determine color variations before making a final decision.

### Laying

Pieces laid in damp areas should have a waterproof joint to avoid water infiltration and the formation of moisture inside the tiles. For a more aesthetic look, mix tiles from different boxes.

### Scratches

Keep in mind that all surfaces show signs of wear and tear or scratches over time. Remember this when choosing tiles that will be used or applied in a specific place. It is particularly important to pay attention when laying tiles to avoid hitting or scratching them. Tiles are not recommended for places where they will be subject to considerable use or wear and tear.

### Acids

Food and other acids can damage and stain the surface if allowed to sit. The best way to prevent this problem is to clean up liquids or products of this nature as soon as possible.

### Limitation of liability

The company Cerámica Ferrés, SA, does not accept any responsibility for poor laying and/or maintenance of the material. It is the customer's responsibility to ensure that the product is suitable for each situation or specific area of application. We do not offer any guarantee, either implicit or explicit, regarding resistance to abrasion, displacement of the materials, or maintenance procedures

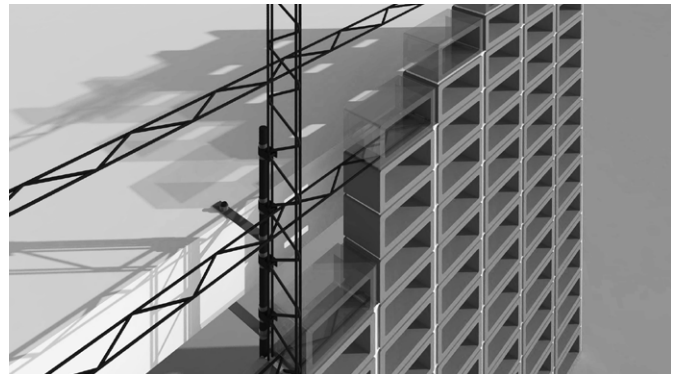
## General instructions for an implementation of ceramic latticework

As a general rule, it is needed to do an stake out of work of the ceramic latticework for a squared maximal dimension of 320x320 cm.

Any module of such lattice should be separated by an expansion joint. The bond among ceramic elements composing the latticework can be done using portland cement mortar mixed with fine textured sand following a proportion 1:3 or using polyurethane elastic adhesives as could be "Sikaflex" compounds.

For any application of ceramic latticeworks as a ventilated wall or screen wall it is highly recommended to use stainless anchor attachments to the main structure as can be seeing into the attached detail showing a example in vertical and horizontal joints.

In any case, it will be always recommended the advice of an structural specialist.



## Technical Specification

### Terracota — Rojo 15

Water absorption  
UNE-EN ISO 10545-3:1997 10%–13%

Frost resistance  
UNE-EN ISO 10545-12:1997 RESISTS

Resistance to chemical agents / Acids and alkalis of high concentrations  
UNE-EN ISO 10545-13:2017

Household chemicals and pool salts	UA
Acids and alkalis of low concentrations	ULA
Acids and alkalis of high concentrations	UHA

Resistance to abrasion  
UNE-EN ISO 10545-7:1999 COMPLIES

### Terracota — Arena 14

Water absorption  
UNE – En ISO 10545-3 : 1997 14,03%

Linear thermal expansion  
UNE – EN ISO 10545 – 8 : 2014

Longitudinal direction	5,2x10 <sup>-6</sup> /°C
Transversal direction	5,9x10 <sup>-6</sup> /°C

Frost resistance  
No defects are observed